



Self Service Standard



Self Service Top Line

Acepta

- Código
- Smart Coin Card a valor o a programa
- Billetes
- Monedas y/o fichas
- Bancomat Sólo Self Service Top Line

Emite

- Recibos
- Smart Coin Card Sólo Self Service Top Line
- Monedas y/o fichas 2 devolvedores

Posibilidad para el gestor de configurar cada pasada para crear programas personalizados

Terminal de mando diseñado para una utilización simple e intuitiva, amplia pantalla de LCD, realizado con materiales y acabados antirrobo para poder estar operativo las 24 horas.



Estructura

- Chasis en acero zincado y pintado.
- Revestimientos de plástico en ABS (opcional)
- Traslación del portal directo con inverter
- Remaches de alta resistencia tipo aeronáutico
- Tornillos de acero inoxidable

Cepillos verticales

- Guía monotrasversal en acero galvanizado
- Movimiento eléctrico
- Doble cepillado en la parte frontal y trasera del vehículo
- Doble inclinación y bloqueo por medio de cilindro
- Control electrónico de la potencia

Cepillo Horizontal

- Elevación eléctrica con inverter
- Control electrónico de potencia
- Guías en acero inoxidable

Secado

- Lama horizontal en acero zincado y barnizado a seguir el perfil del vehículo con flujo lateral para secar las ventanillas y los laterales.
- Elevación eléctrica con inverter
- Guías en acero inoxidable
- Secado lateral de 2 electroventiladores (opcional)
- Sistema de seguridad anticaida

Dotación Estándar

- Sistema hidráulico con electroválvulas y tuberías independientes
- Bomba dosificadora para champú
- Bomba dosificadora para cera
- Alimentación monoposte a pared
- Caja de pulsadera con display a pared
- Predisposición para Self-Service completamente integrada con la electrónica de la máquina

Tecnología avanzada para un éxito y una fiabilidad duraderos

Características Técnicas

Dimensiones máquina (en milímetros)

Altura útil de lavado	1.800**	2.100	2.300	2.500	2.800
Altura Máquina	*2.800 (2.680)	*3.100 (2.980)	*3.300 (3.180)	*3.500 (3.380)	*3.800 (3.680)
Ancho máquina	*3.615 (3.500)				
Ancho útil de paso	2.420				
Profundidad máquina	*2.400 (1.690)				
Profundidad máquina versión "R" (Barrera de fotocélulas) - Opcionals	*2.580				
Peso máquina	1.720	1.790	1.850	1.930	2.100
Distancia entre railes	3.000 (2.500 a petición)				
Longitud de railes	10.000	10.000	10.000	10.000	12.000

* Dimensiones máximas con carenado en ABS
 () Dimensiones con carenado en aluminio estándar
 ** No disponible con carenado en ABS Top Line

Dimensión de la sala de lavado para lavados de longitud media de 5 metros (en milímetros)

Altura	*2.900 (2.800)	*3.200 (3.100)	*3.400 (3.300)	*3.600 (3.500)	*3.900 (3.800)
Anchura	**4.000 (4.500)				
Longitud	*9.900	***9.960	(9.500)	**(9.000)	

* Dimensiones con carenado en ABS
 ** Con dispositivos opcional antitrapamiento
 () Dimensiones con carenado en aluminio estándar

Datos Técnicos

Velocidad de Traslación	m/min	0-22
Presión de agua	Bar	3-5
Presión de aire	Bar	8
Tension	V/Hz	400 3/N/PE 50
Potencia total	kW	10 (16)
Tensión de control	V	24
Potencia de secado	kW	2x4 (2x3 tetto + 2x4 lat.)

() Con secado lateral (opcional)

Bombas de alta presión (opcional)

Agua de alta presión	Bar	80
----------------------	-----	----

Los datos son indicativos y no vinculantes.



DE LA CREATIVIDAD Y DE LA INNOVACION AQUARAMA EL FUTURO TOMA FORMA

Barrera de Fotocélulas (Opcional)

Gracias a la barrera de fotocélulas es posible detectar cualquier forma del vehículo, maximizando el contacto del cepillo horizontal y el paso de la lama de secado.



Precision de deteccion

Deteccion automatica de formas pariculares (es. Skibox, barra de luz de los vehiculos de emergencia, Pickup)



Rapidez de deteccion

Primera pasada hasta 20 mt./min

Fluidez de movimiento

Lama de secado - Cepillo Horizontal
 Alta presion horizontal



AQUARAMA SRL
 LOCALITÀ PIANO, 38 - 12060 NOVELLO (CN) ITALIA
 TEL. +39 0173 776822 - FAX. +39 0173 792501
www.aquarama.it - info@aquarama.it

Síguenos en

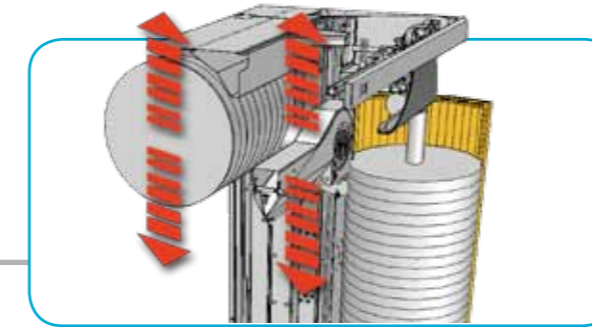




EL MAXIMO, DE SERIE.

Sistema Syncro

Movimiento simultáneo del cepillo horizontal y lama del secado superior en el cambio de pasada para una mayor productividad.



Bajo mantenimiento gracias a materiales auto-lubrificantes



Sensor de traslación y elevación

Mide con doble sensor de movimiento para mayor precisión y fiabilidad

Erogación de cera

La cera se proporciona sobre el techo y laterales del vehículo a través de las boquillas situadas cerca de la carrocería para un óptimo efecto hidrofugante



Secado

Lama superior a seguir el perfil, con flujo lateral para secar las ventanillas y los laterales.
2 ventiladores de 4Kw



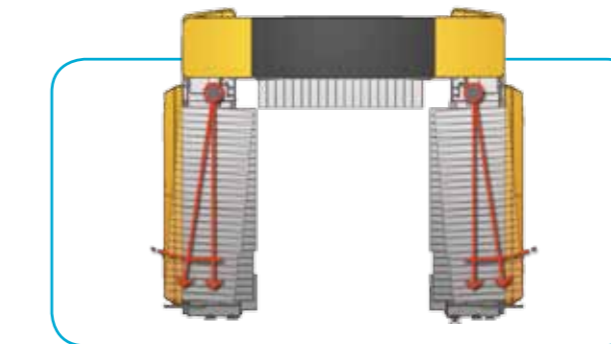
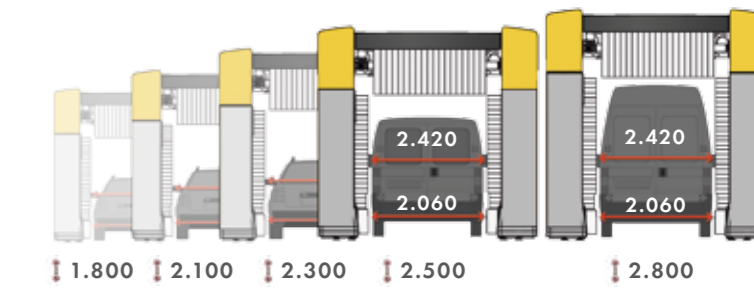
Seguridad

Detector de aflojamiento de la cinta de levantamiento. Sistema de bloqueo anticaída de la lama de secado.



Varias alturas disponibles

La gama Stargate se adapta a las necesidades de sus clientes. Dispone de máquinas con grandes volúmenes de lavado, dimensiones máximas compactas, disponibles en varias alturas.



Cepillos verticales sensibles

Cepillos verticales inclinables, controlados electrónicamente para adaptarse perfectamente al perfil del vehículo.

stargate S7

DISEÑO INNOVADOR

VELOCIDAD EN MOVIMIENTOS GRACIAS AL SISTEMA SYNCRO

CONTROL ELECTRONICO DE LA POTENCIA

COLORES DISPONIBLES



UNA AMPLIA GAMA DE ACCESORIOS, ALGUNOS EJEMPLOS...

Prelavado de alta presión



Ruedas

Lavaruedas inclinable con alta presión rotante integrada para una apurada limpieza de llantas, pasos de ruedas y partes laterales.



Lateral Fija

Para una mejor eliminación de la suciedad de los lados



Superior a copiar

Alta presión sobre lama basculante sobre tres posiciones para una mayor eficacia en la eliminación de la suciedad

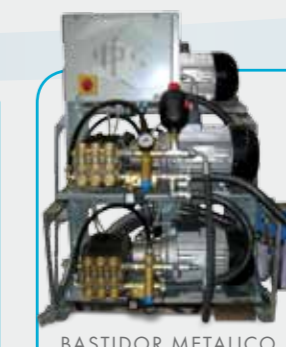


Lavaruedas inox

La inversión de la rotación e inclinación del cepillo permite una completa limpieza de las llantas de varias dimensiones.



ARMARIO BOMBAS



BASTIDOR METALICO BOMBAS

Sistema bombas de alta presión

Sistema de bombas de alta presión de 42, 84 ó 126 litros para un prelavado eficaz y apurado. Disponible en armario cerrado para exterior o en bastidor para local técnico.



Prelavado espuma

Cobertura total del vehículo para una optima detergencia durante la acción de los cepillos



Cepillos Carlite

Nuevo, ligero y más delicado al contacto con la pintura. Recomendado para alta presión.